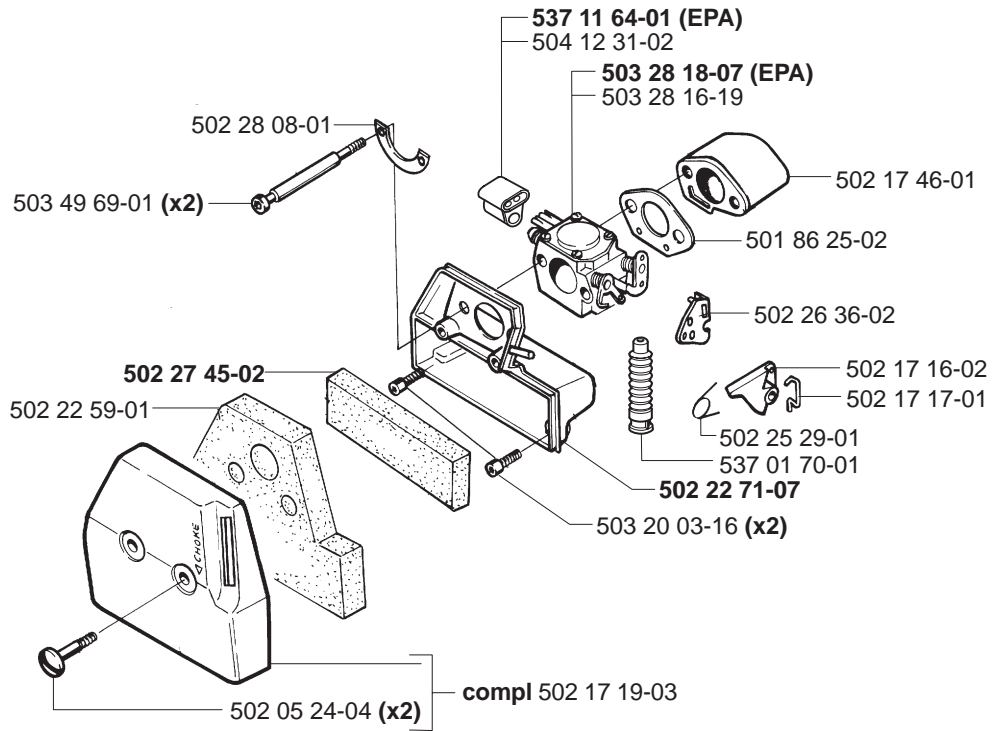
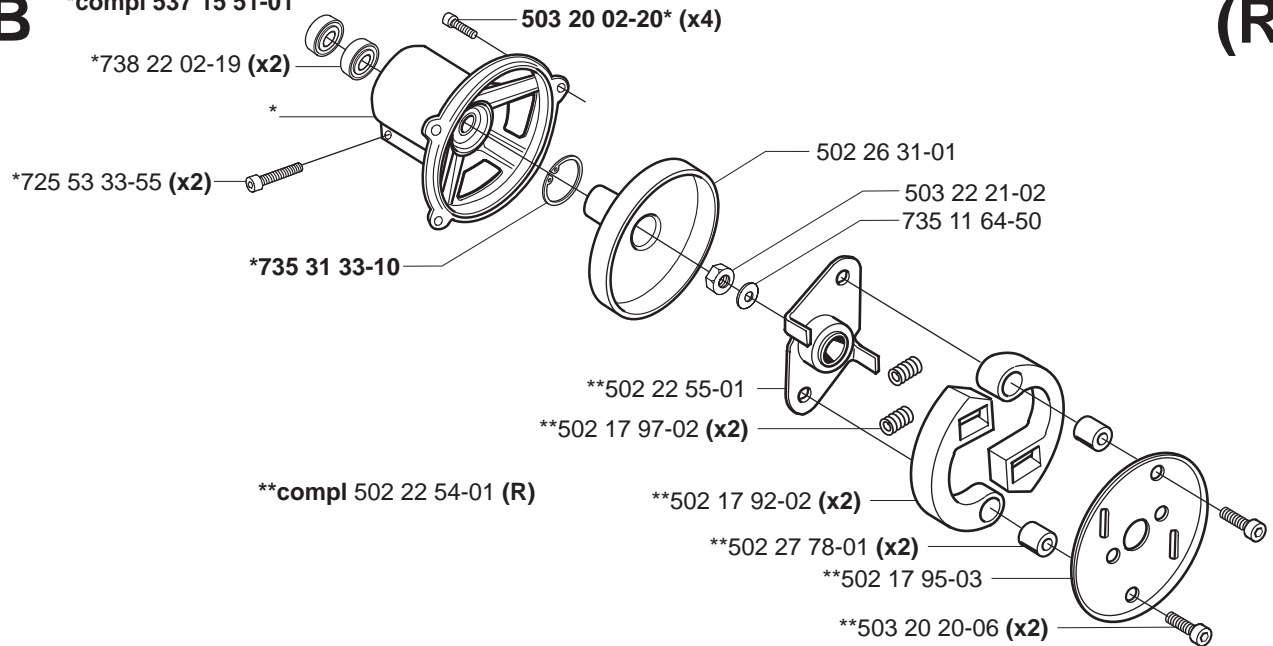
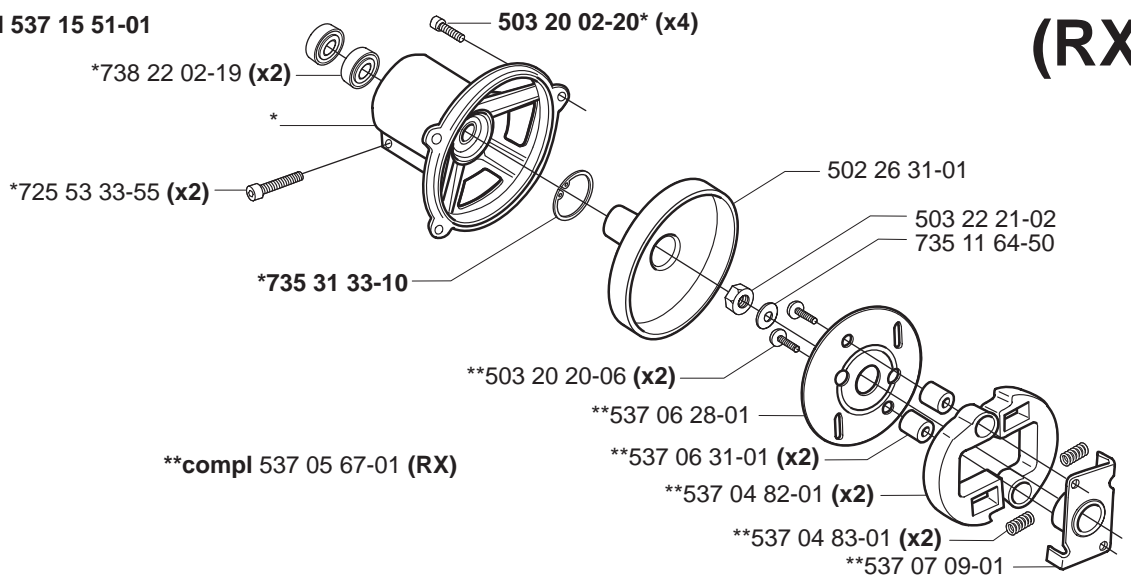


**A****B**

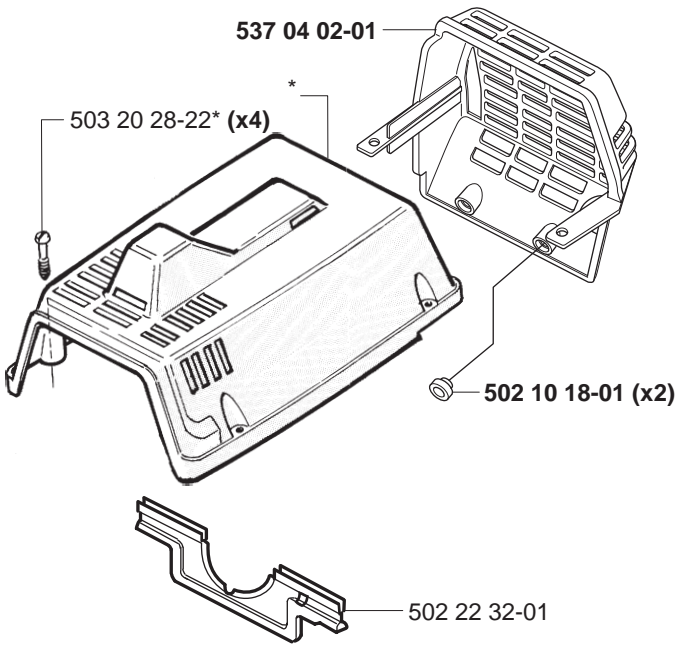
\*compl 537 15 51-01

**(R)****C**

\*compl 537 15 51-01

**(RX)**

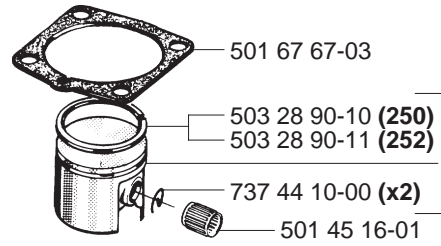
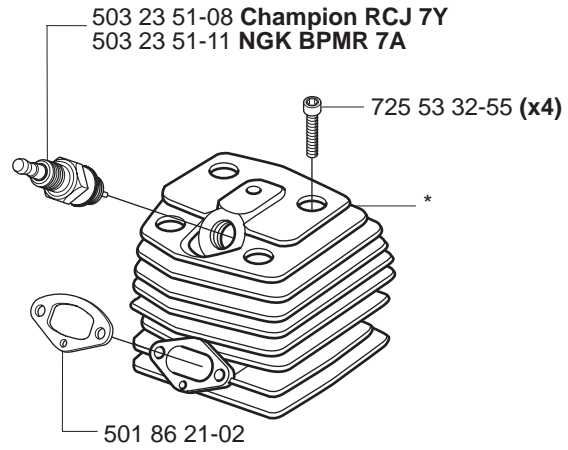
**D** \*compl 502 22 46-05



502 21 26-28 (250R) — **250 R**  
**Husqvarna**

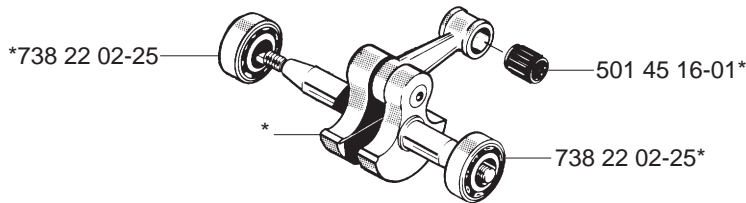
502 21 26-29 (252RX) — **252 RX**  
**Husqvarna**

**E** \*compl 502 27 34-01 (250 R)  
 \*compl 502 22 77-02 (252 RX)

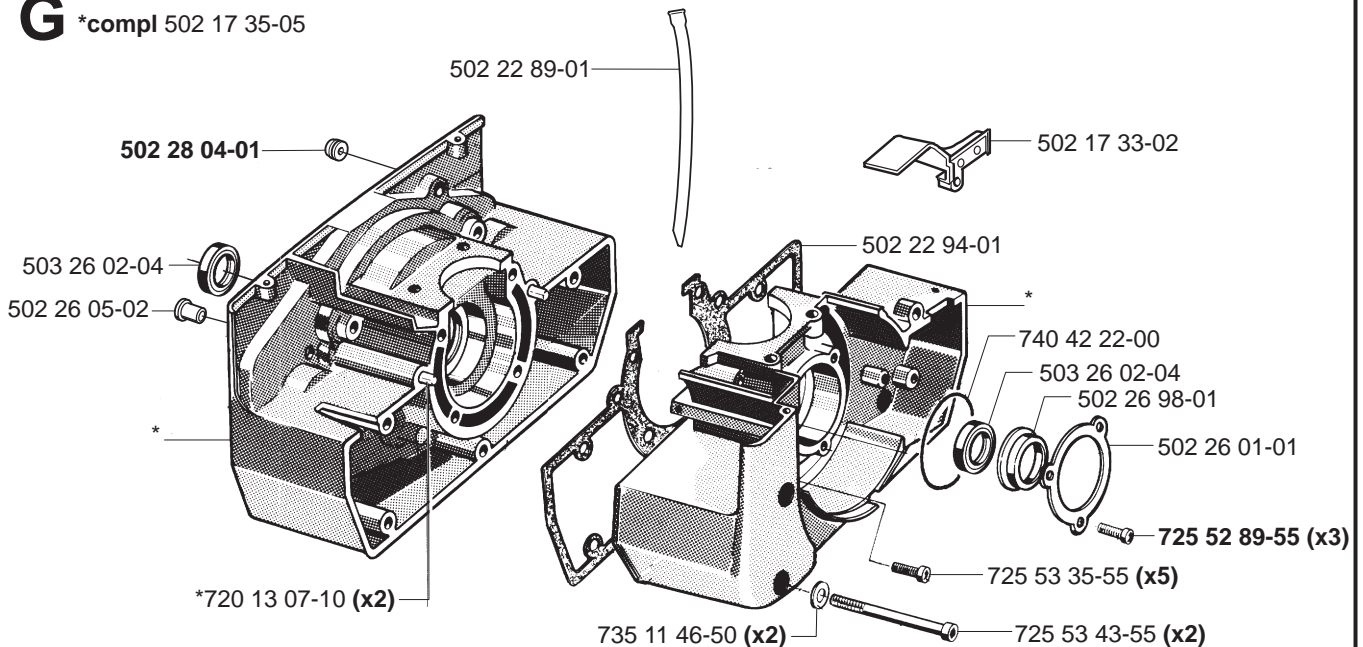


\*502 27 35-01 (250 R)  
 \*502 22 79-01 (252 RX)

**F** \*compl 502 05 08-74

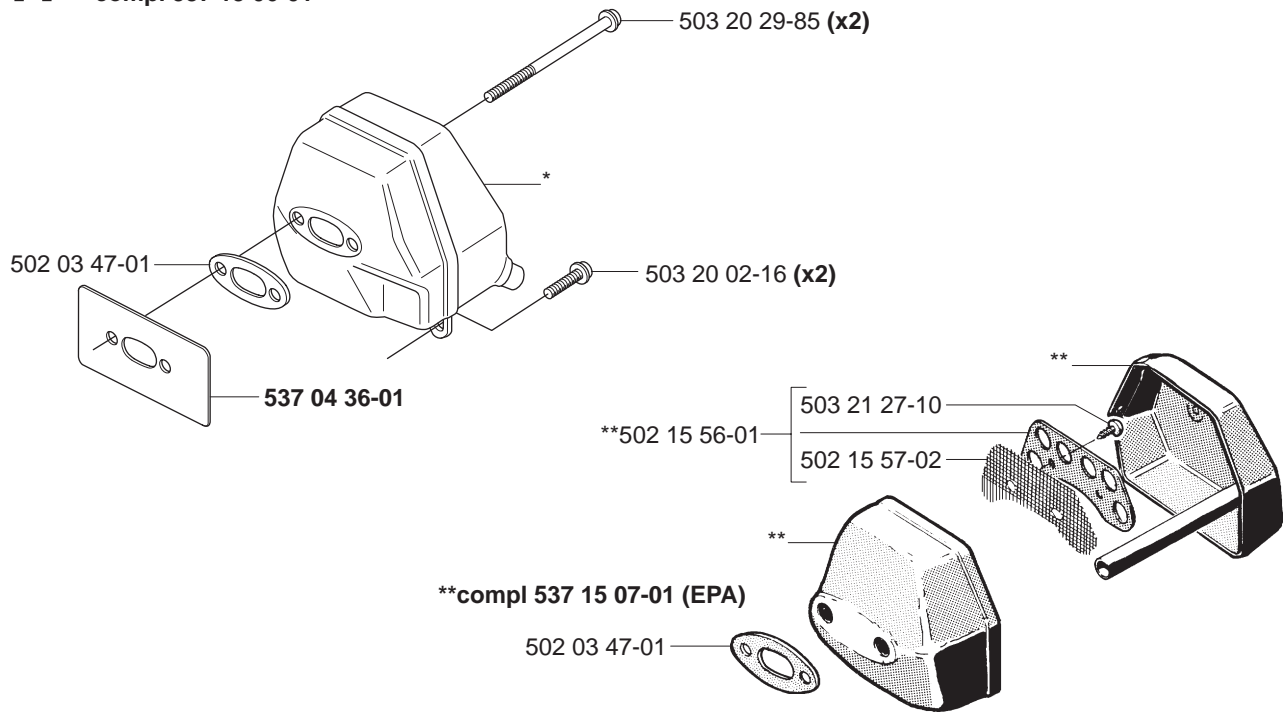


**G** \*compl 502 17 35-05



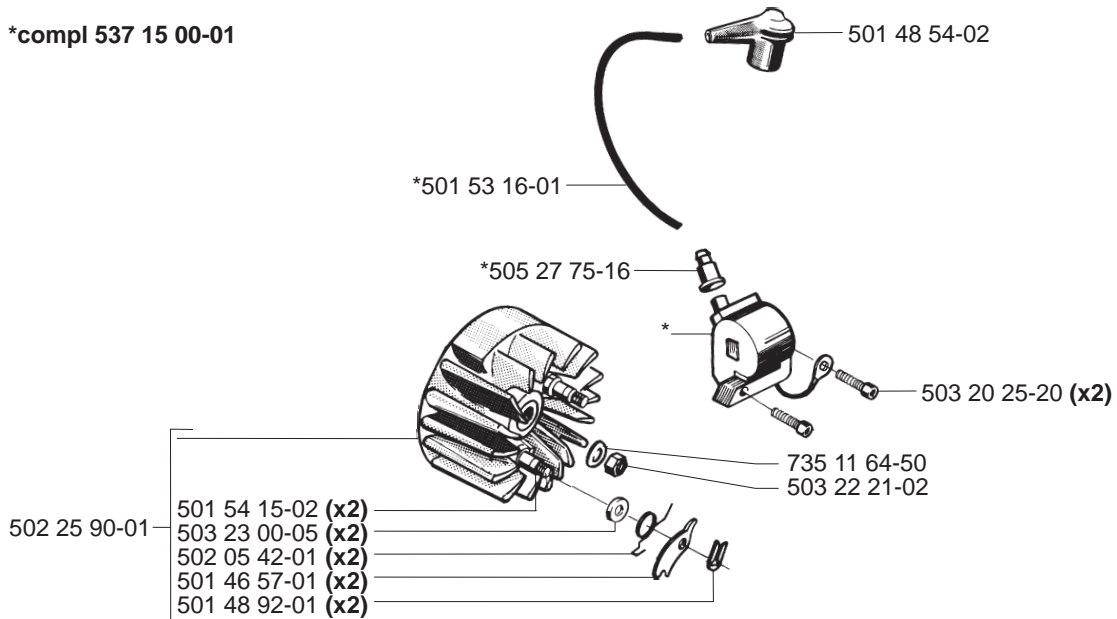
# H

\*compl 537 15 06-01



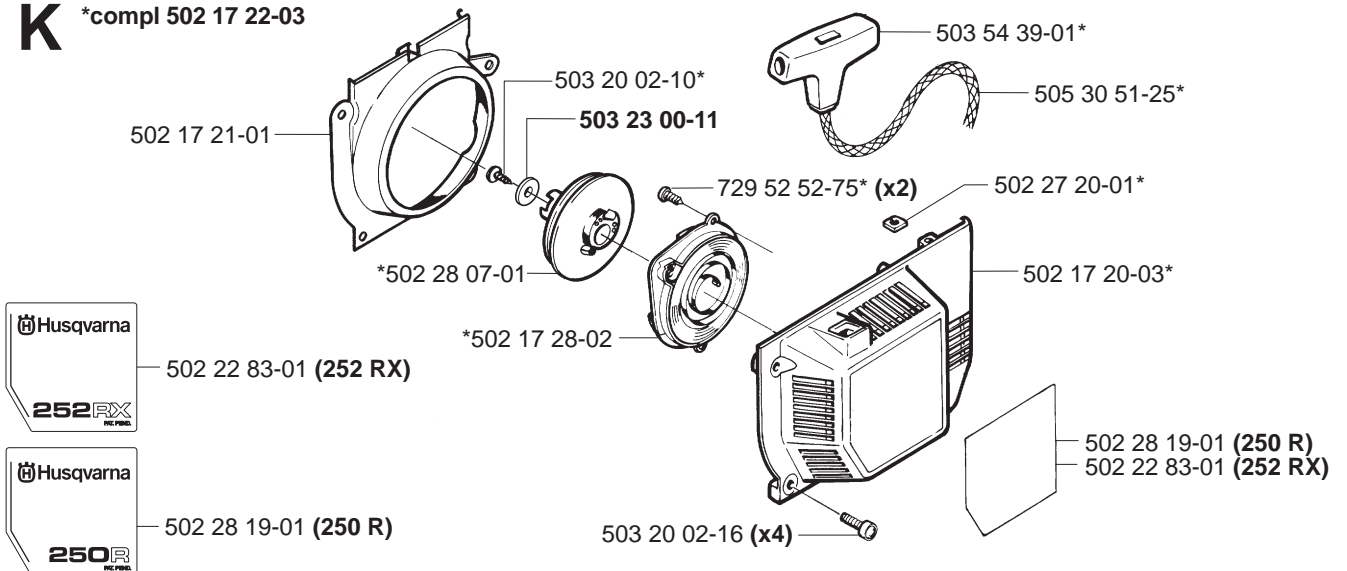
# J

\*compl 537 15 00-01



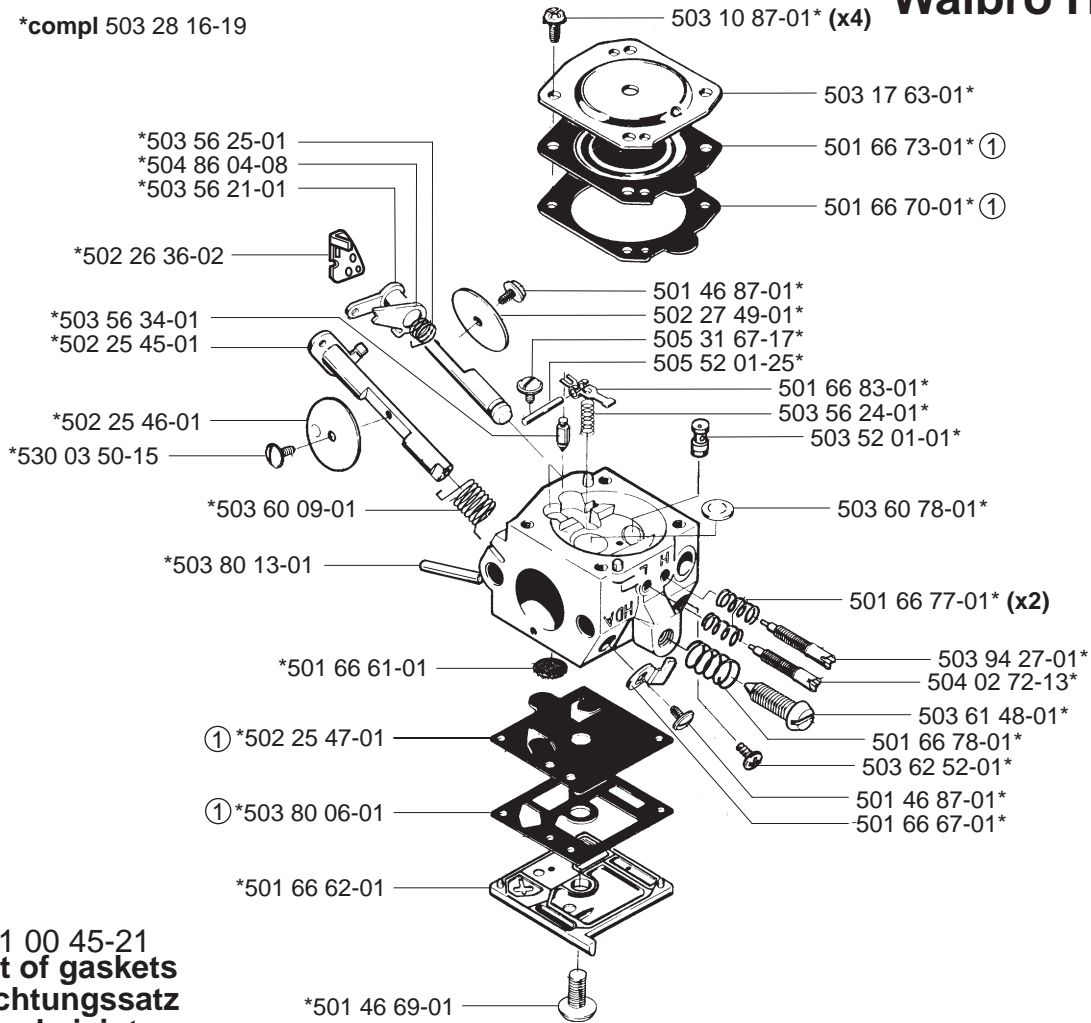
# K

\*compl 502 17 22-03



**L**

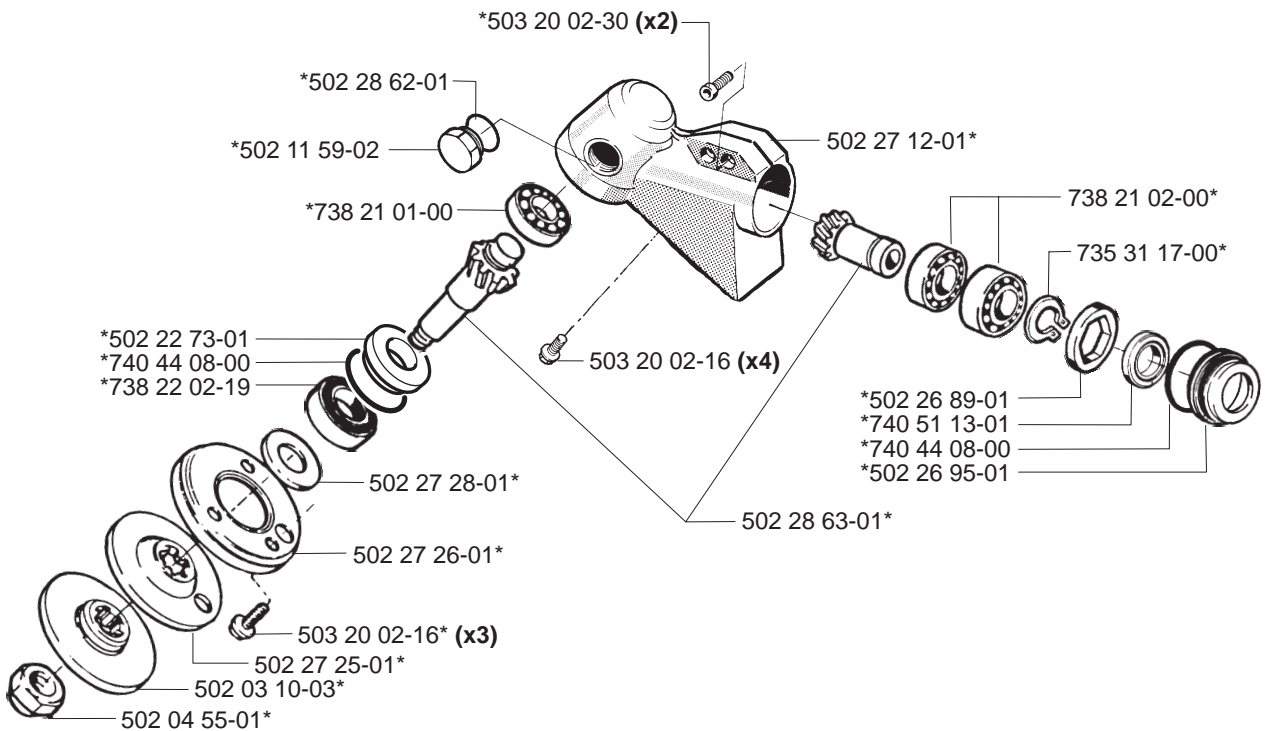
\*compl 503 28 16-19

**Walbro HDA-142**

① 531 00 45-21  
**Set of gaskets**  
**Dichtungssatz**  
**Jeu de joints**  
**Juego de juntas**  
**Packningssatz**

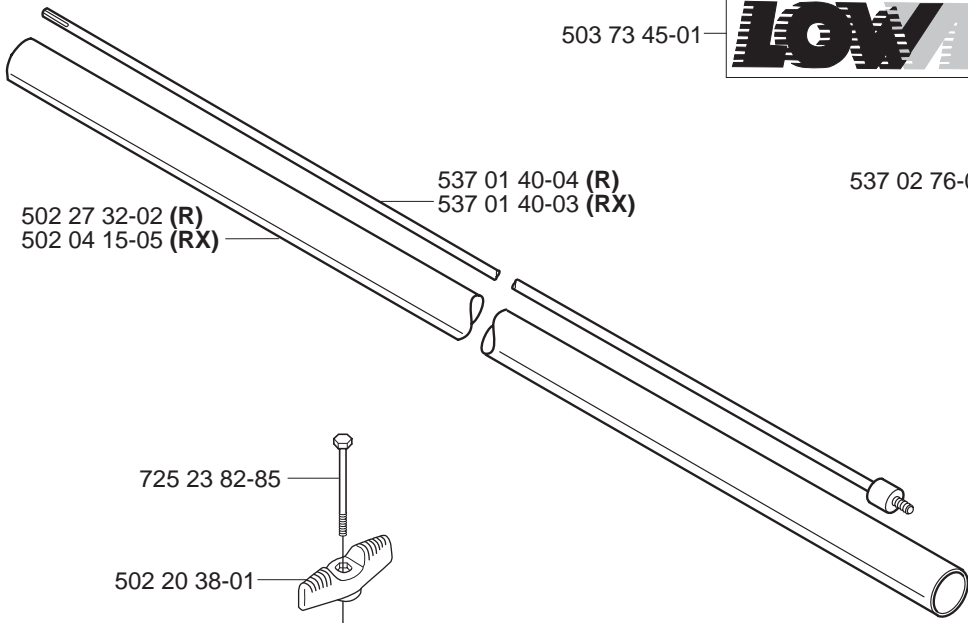
**M**

\*compl 502 27 11-02



N

503 73 45-01



537 02 76-02

725 23 82-85

502 20 38-01

503 20 02-25 (x2)

502 27 64-01

502 28 21-01

502 27 63-01

502 28 03-01

503 21 06-16 (x2)

502 22 15-01

503 20 02-35 (x2)

502 19 71-01

503 22 10-12 (x2)

502 22 19-01 (x2)

502 22 16-01

503 82 80-05

501 27 82-01

503 57 89-01

503 21 06-32 (x2)

502 20 68-02

501 76 83-30

503 44 32-01

502 11 51-04

503 20 02-16 (x2)

502 27 81-01

503 21 06-19 (x5)

502 28 13-01 (x2)

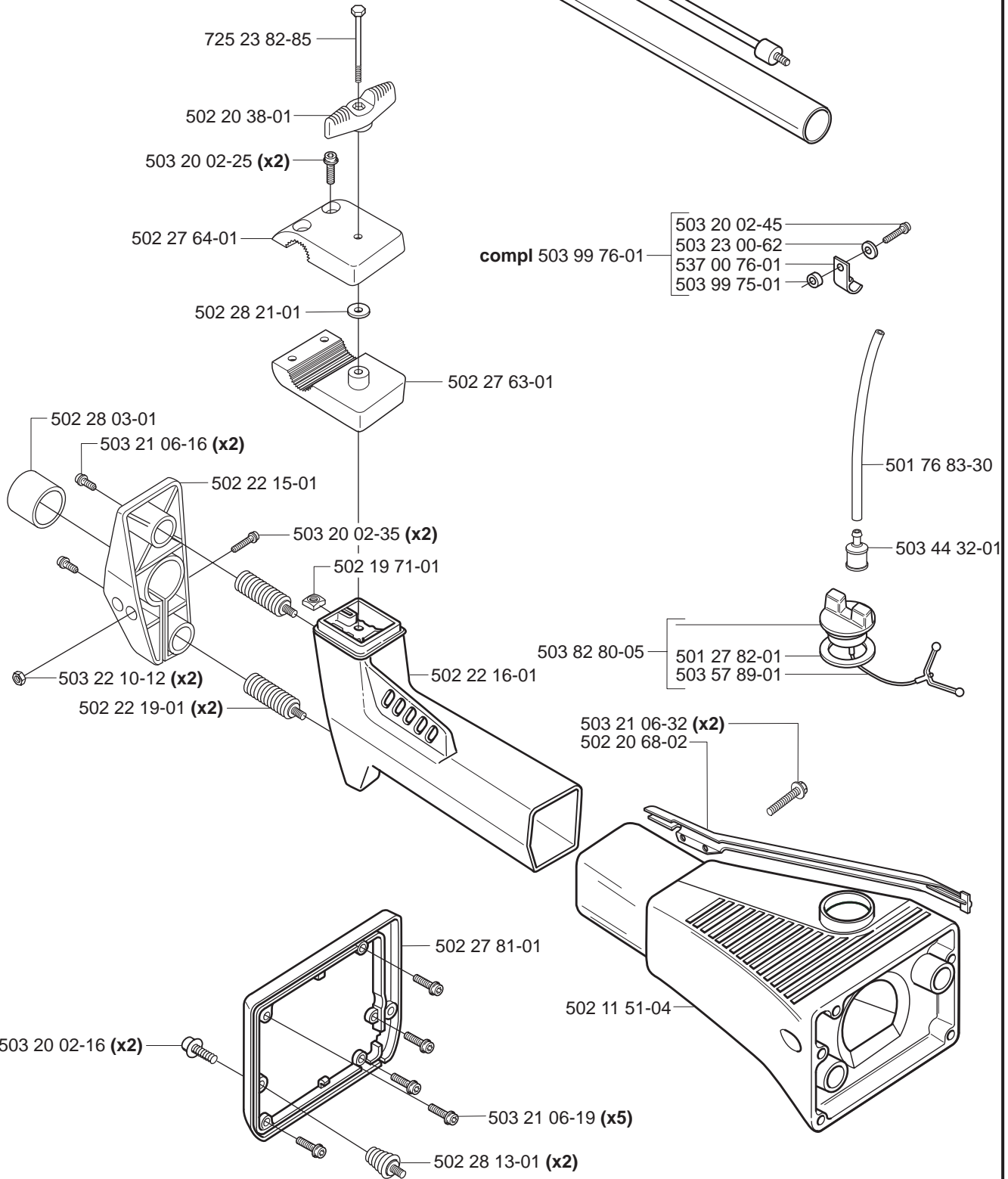
compl 503 99 76-01

503 20 02-45

503 23 00-62

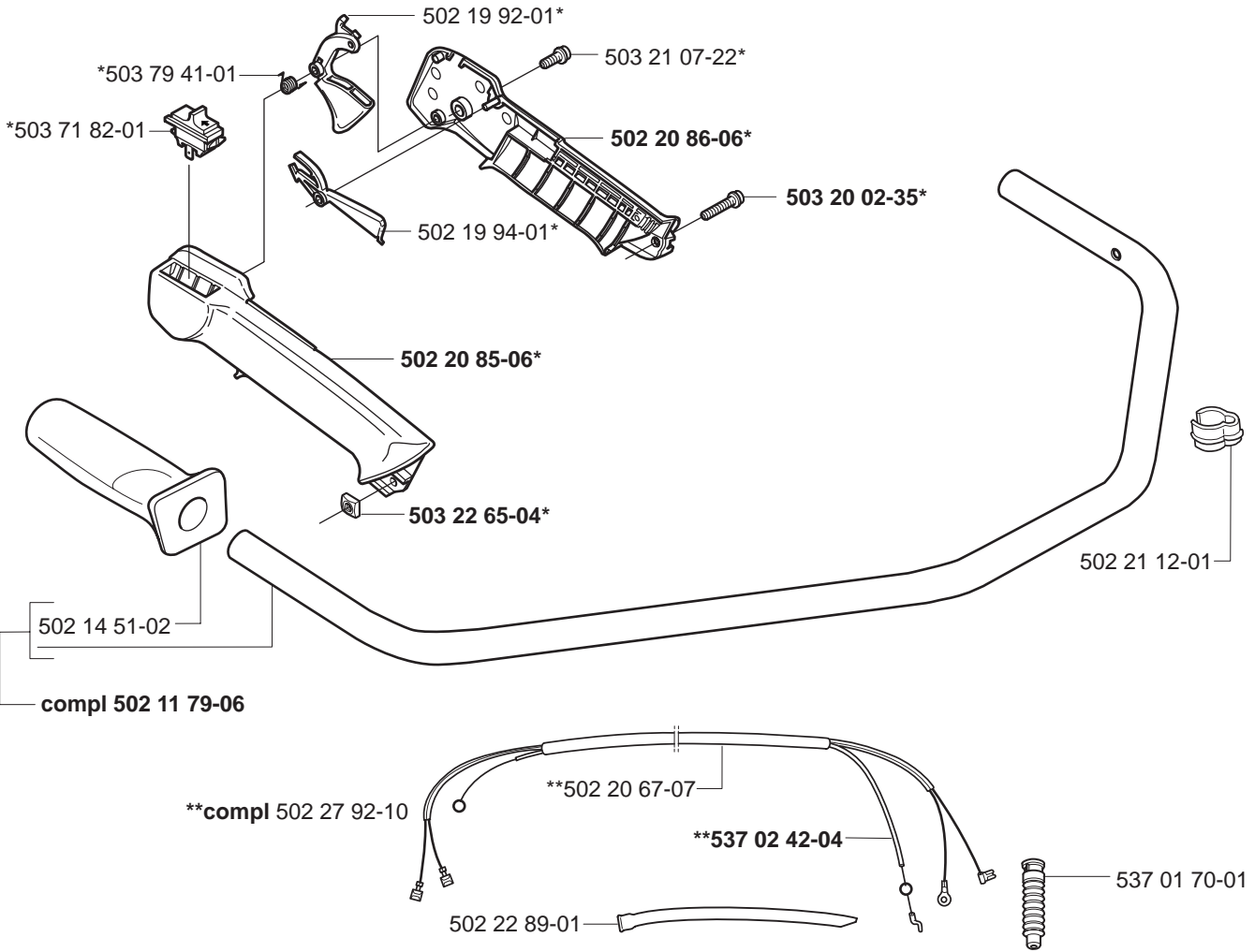
537 00 76-01

503 99 75-01



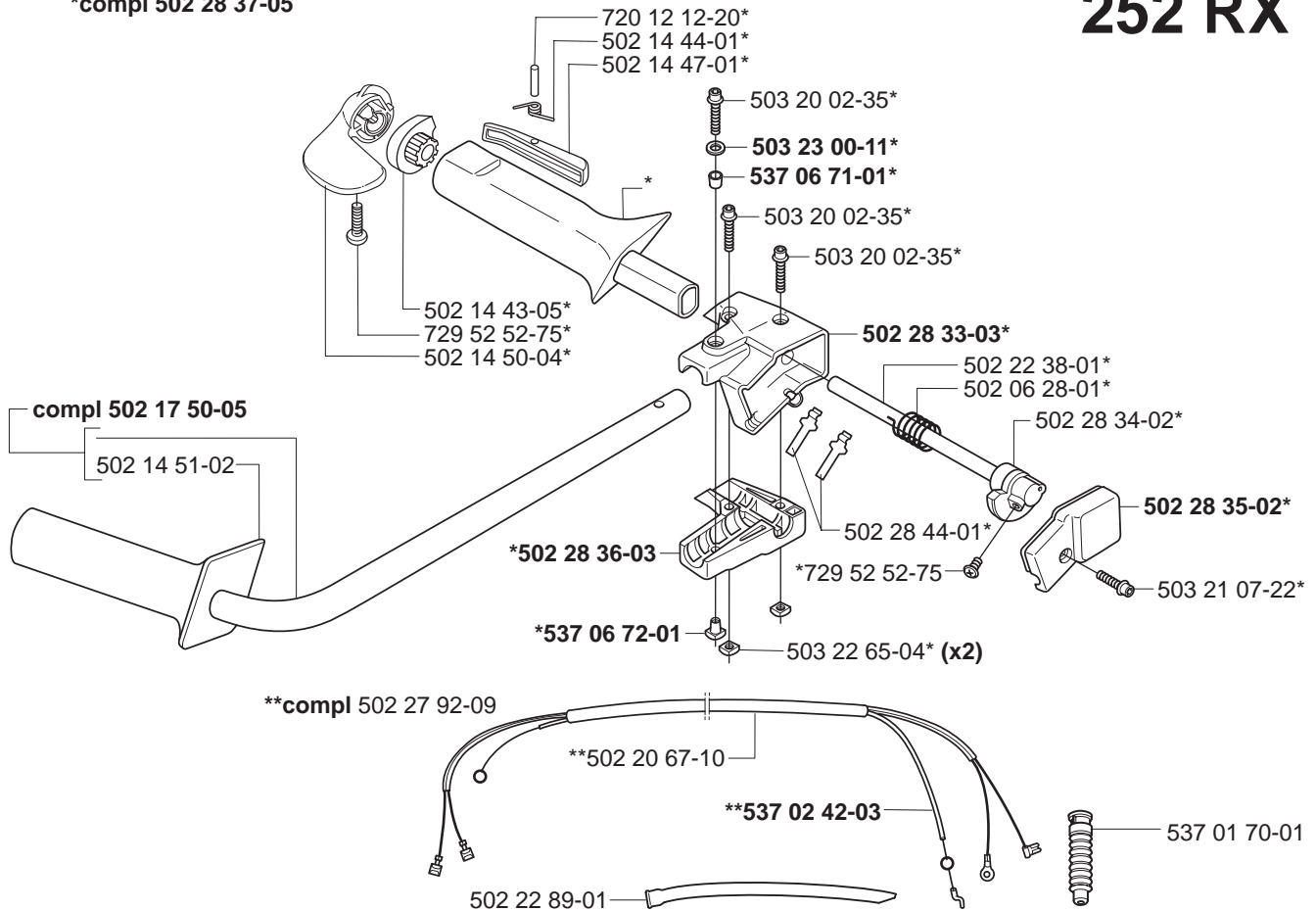
**P** \*compl 502 28 06-14

**250 R**



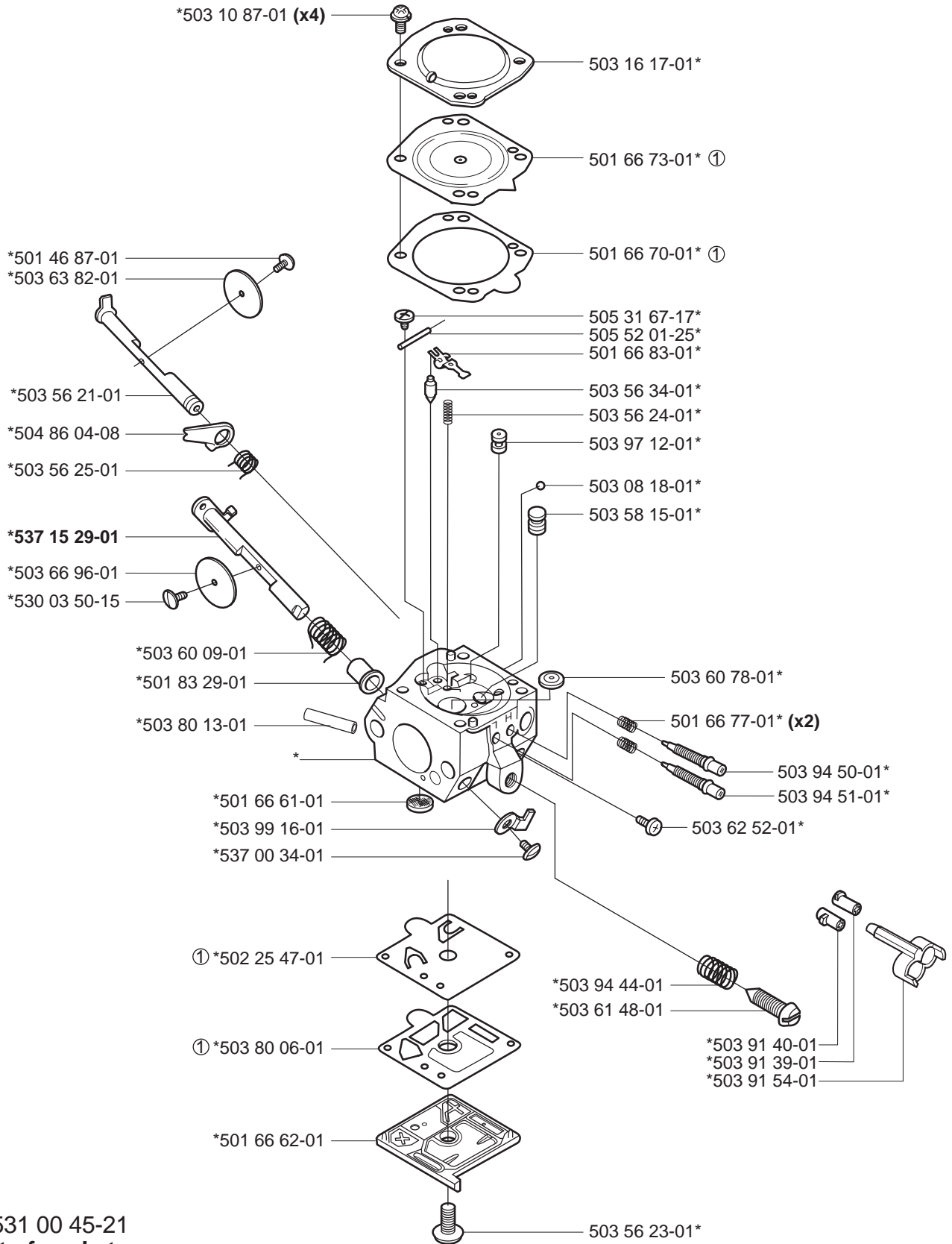
\*compl 502 28 37-05

**252 RX**



**Q**

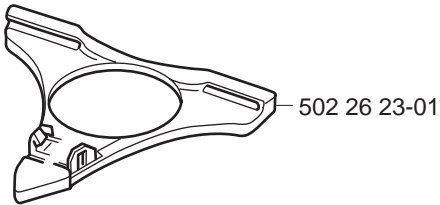
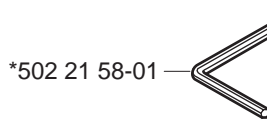
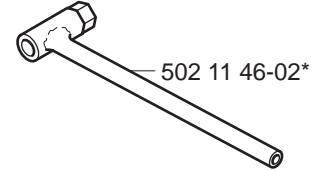
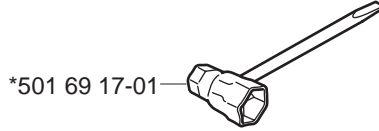
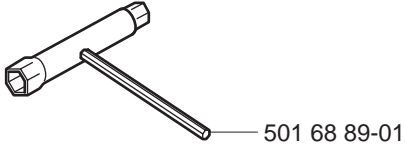
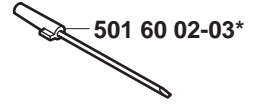
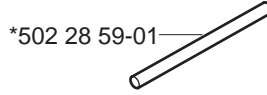
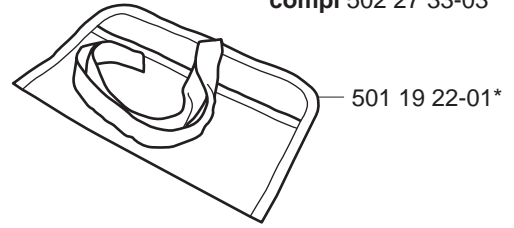
\*compl 503 28 18-07 Walbro HDA 187 (EPA)

**Walbro HDA-187**

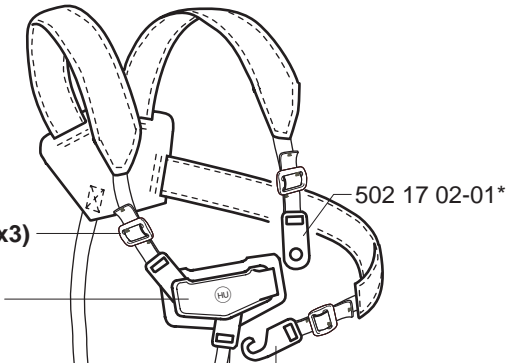
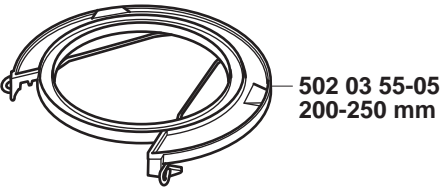
① 531 00 45-21  
**Set of gaskets**  
**Dichtungssatz**  
**Jeu de joints**  
**Juego de juntas**  
**Packningssats**

**R** Accessories  
 Zubehöre  
 Accessoires  
 Accesorios  
 Tillbehör

\*compl 502 27 33-03



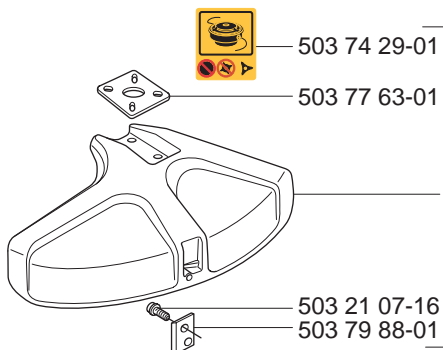
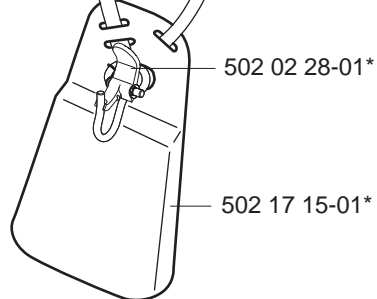
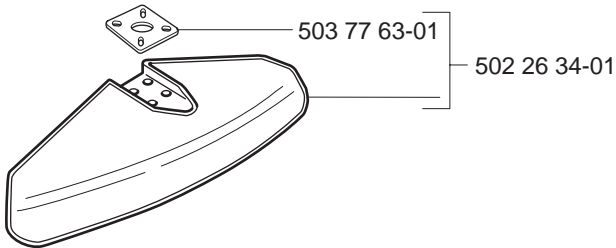
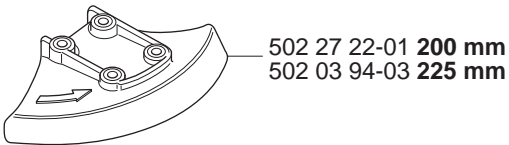
\*compl 502 02 00-02  
 \*compl 502 02 00-03 (USA)



\*537 11 35-01 (x3)

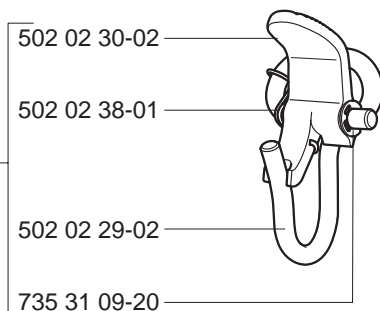
\*502 02 01-01

502 02 06-01\*



compl 503 91 60-01

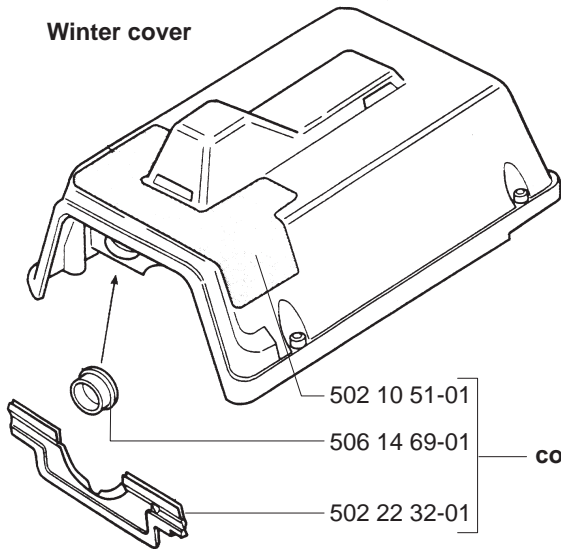
\*\*compl 502 02 28-01



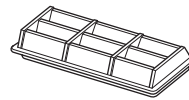


**S** Delivery as spare part only  
Nur als Ersatzteil lieferbar  
Livrabable seulement comme pièce de rechange  
Solo como repuesto  
Levereras endast som reservdel

Winter cover



compl 502 22 91-01



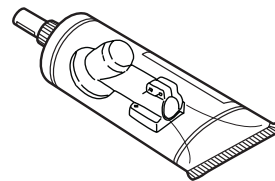
502 17 25-01 (Standard)  
502 17 25-02 (Non Woven)

Olja Luftfilter  
Oil Airfilter  
Öl Luftfilter  
Aceite Filtro Air  
Huile Filtera aire

1,0 lit.



531 00 60-76



503 97 64-01